

プレハブ・物置の束石に最適!

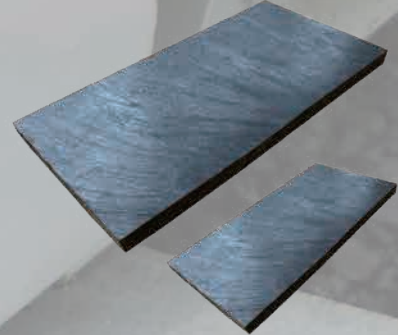
リサイクルプラスチックブロック



HB-90



HB-45



HB-20

NEW



HB-300



引っ掛かりがあるから、重ねてもズレない!

これまで寒い冬にブロックの重なり部分が凍り、滑っていませんか? HB-300なら、ブロックを引っ掛かりに重ねていくため、**重なり部分が凍っても滑ってズレることがございません。**

リサイクルプラスチックブロックの3つの特徴

原料

リサイクルプラスチックを50%以上使った環境に優しい製品。使用後の再製品化も可能

耐水性

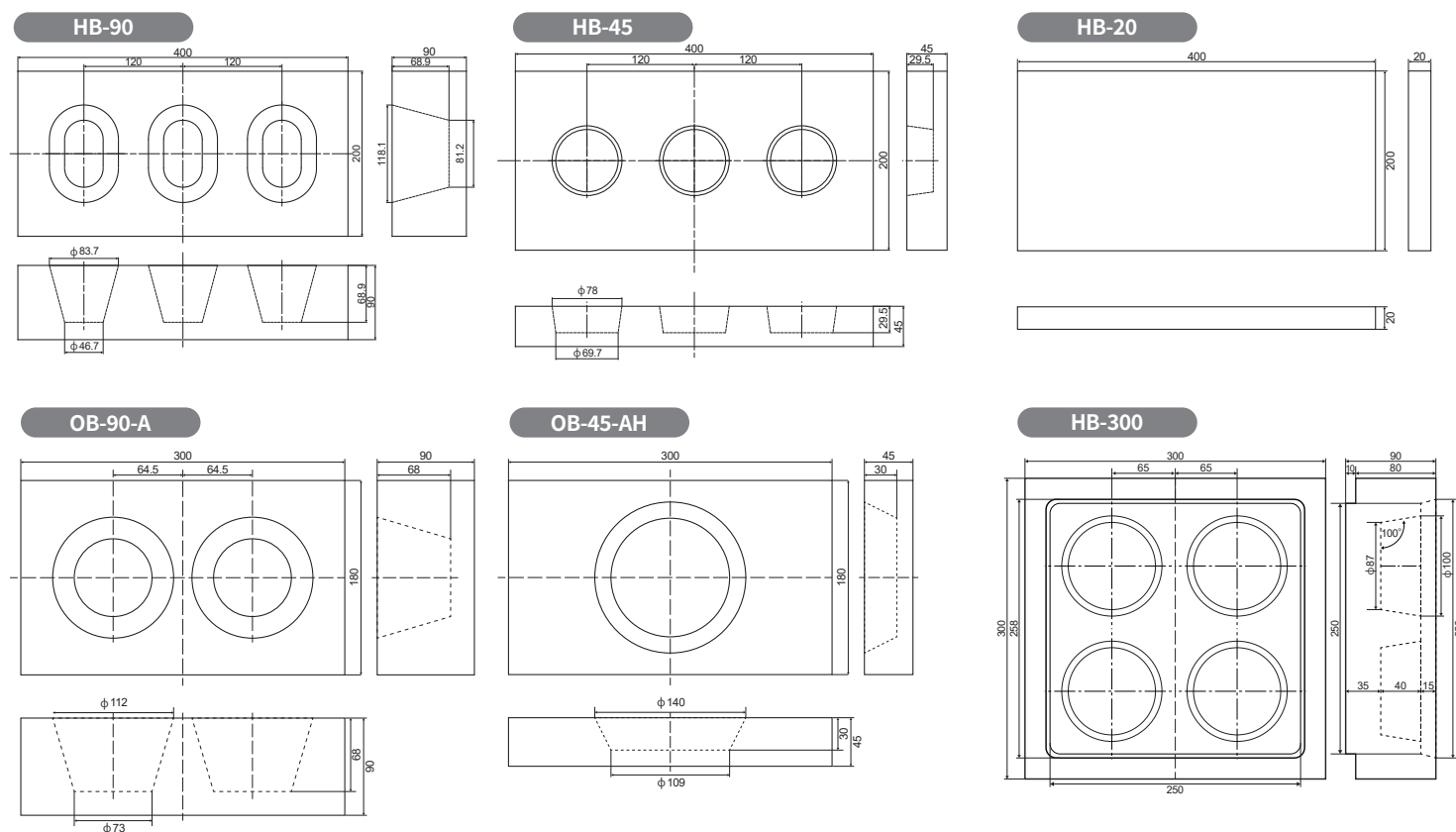
耐水性に優れ木材のように腐らない

強度

コンクリートブロックより割れにくい

製品名	HB-90	HB-45	HB-20	HB-8	HB-300	OB-90-A	OB-45-AH	OB-20	OB-8	WB-20	WB-8
幅×奥行	200mm×400mm				300mm×300mm	180mm×300mm				200mm×200mm	
厚み	90mm	45mm	20mm	8mm	90mm (10mm嵌合部含む)	90mm	45mm	20mm	8mm	20mm	8mm
重量	5.5kg	3.0kg	1.5kg	0.6kg	5.5kg	2.9kg	1.8kg	1.0kg	0.4kg	0.8kg	0.3kg
形状	表面：フラット 裏面：凹み(3ヶ所)		表面：フラット 裏面：フラット		表面：段差(1ヶ所) 裏面：凹み(4ヶ所)	表面：フラット 裏面：凹み(2ヶ所)	表面：フラット 裏面：凹み(1ヶ所)	表面：フラット 裏面：フラット			
色	黒										
原材料	再生プラスチック										

製品図面



使用事例



その他の製品の図面は弊社HPに掲載しております。
左記QRコードをご確認ください。
<https://wpt.co.jp/>



製造元：
(株)ウッドプラスチックテクノロジー
〒113-0033 東京都文京区本郷3-32-7 東京ビル6F
TEL 03-5844-3366

販売店/お問合せ・ご注文